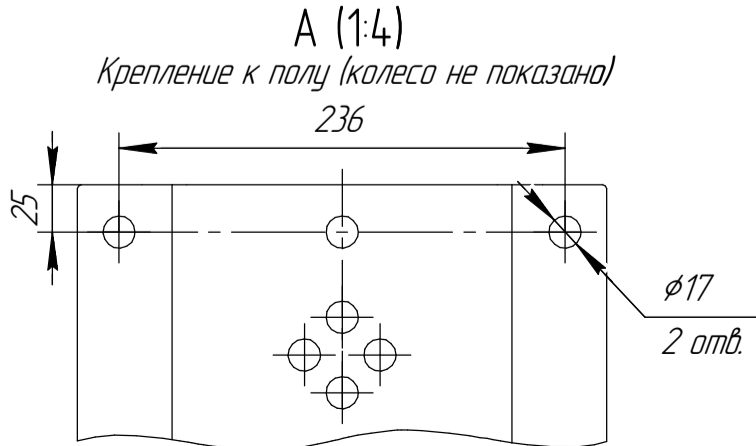
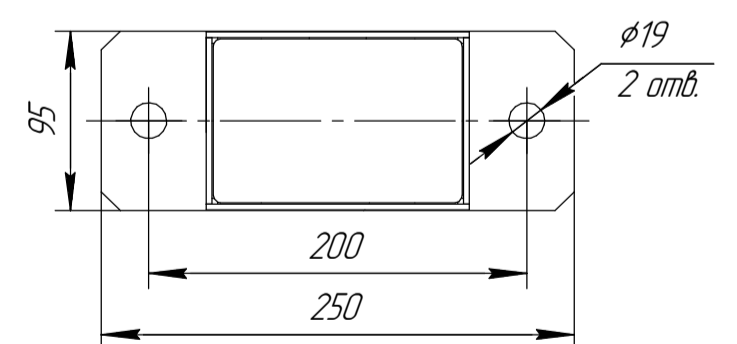
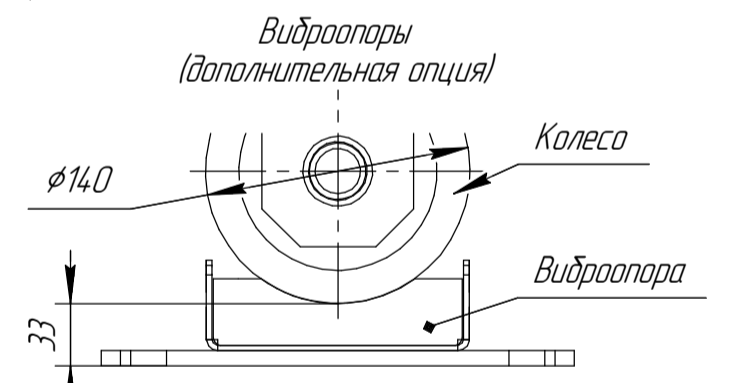
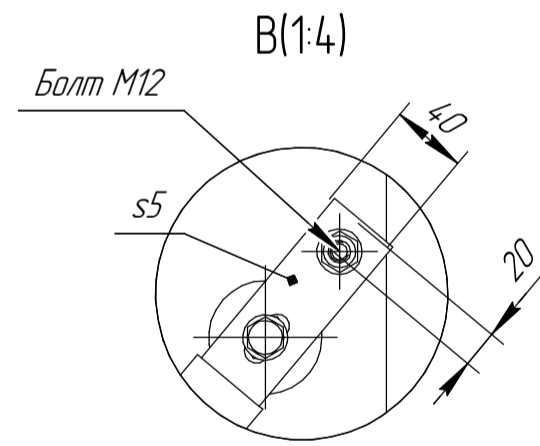
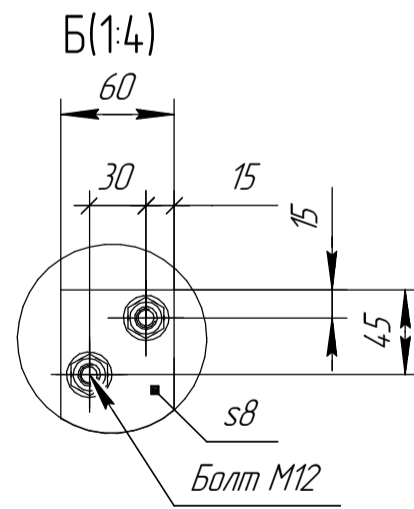
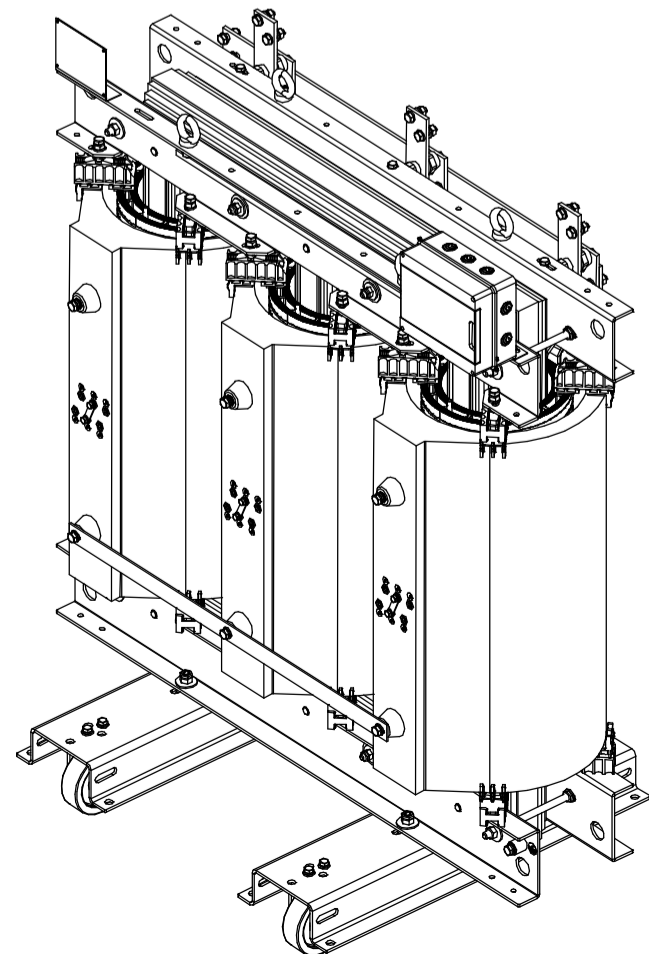


Схема соединения обмоток Y/Yn-O (1:15)



1. Размеры для справок
2. Габаритно-присоединительные размеры соответствуют трансформаторам с номинальным напряжением 6...10,5/0,4 кВ; Uk3=6%, со схемами соединения Y/Yn, D/Yn, со степенью защиты IP00; материал обмоток - AL.

| | | | | | | |
|----------|------------|----------|-------|---------------------------|-------------------------------|--------|
| | | | | АФИП.672231.014 ГЧ | | |
| | | | | ТЛС-630 | | |
| | | | | Габаритный чертёж | | |
| Изм. | Лист | № докум. | Подп. | Дата | Лит. | Масса |
| | | Васильев | | 26.11.2024 | | 1641 |
| Проб. | Лабрентьев | | | | Лист | Листов |
| Т.контр. | | | | | 1 | 1 |
| Н.контр. | | | | | ПРОЕКТ ЭЛЕКТРО ТЕХНИКА | |
| Утв. | Майков | | | | | |

Перв. примен.

Справ. №

Подп. и дата

Инв. № дробл.

Взам. инв. №

Подп. и дата

Инв. № подл.